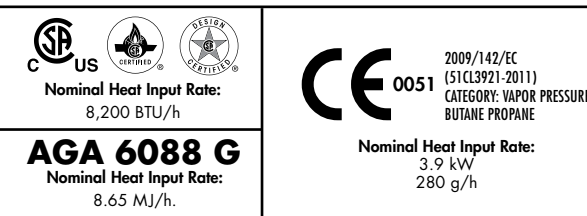
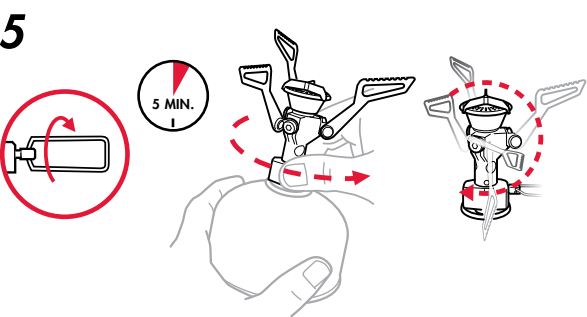
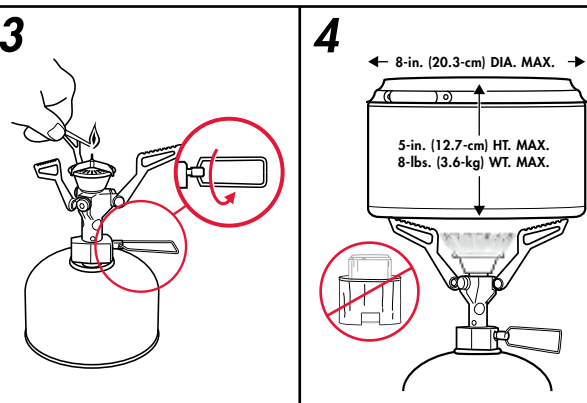
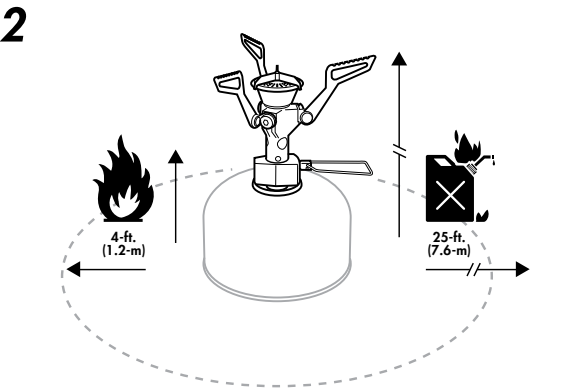
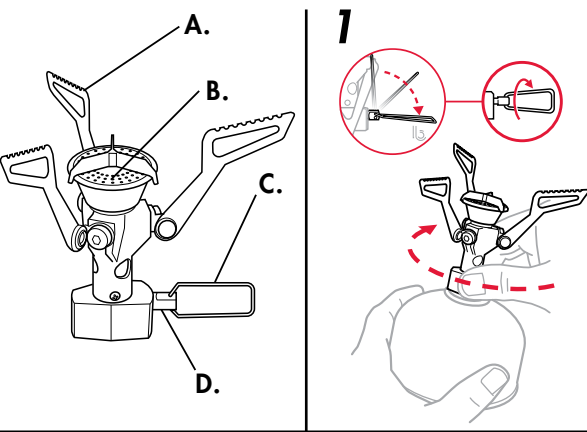


# INSTRUCTION MANUAL



## POCKETROCKET™ 2 STOVE

Retain these instructions for future reference.



 <b>Nominal Heat Input Rate:</b> 8,200 BTU/h	 2009/142/EC (51CL3921-2011) CATEGORY: VAPOR PRESSURE BUTANE PROPANE
<b>AGA 6088 G</b> <b>Nominal Heat Input Rate:</b> 8.65 MJ/h.	<b>Nominal Heat Input Rate:</b> 3.9 kW 280 g/h

Stove Orifice Size: 0.31 mm

NOTE: Nominal Heat Input Rate varies depending on test procedures of the particular standards agency.



**Cascade Designs, Inc.**  
 4000 First Avenue South,  
 Seattle, WA 98134 USA  
 Cascade Designs, Inc., USA - 1-800-531-9531 or 206-505-9500  
 Cascade Designs, Ltd., Ireland - (+353) 21-4621400  
 www.msrgear.com | info@cascaadedesigns.com

## ⚠️ GEFAHR



### NUR ZUR VERWENDUNG IM FREIEN KOHLENMONOXIDGEFAHR

Dieser Kocher kann geruchloses Kohlenmonoxid erzeugen.

Das Verwenden des Kochers in einem geschlossenen Raum kann tödliche Folgen haben. Verwenden Sie diesen Kocher niemals im Wohnwagen, im Zelt oder Vorzelt, im Auto, in Gebäuden oder anderen geschlossenen Räumen.

### FEUER- ODER EXPLOSIONSGEFAHR

Bei Gasgeruch:

1. Zünden Sie den Kocher nicht an.
2. Löschen Sie offene Flammen.
3. Trennen Sie die Brennstoffkartusche vom Kocher.
4. Begeben Sie sich sofort in Sicherheit.
5. Warten Sie 5 Minuten, bis sich das Gas verflüchtigt hat, bevor Sie den Kocher erneut zünden.

Die Nichtbeachtung dieser Anleitung oder der Warnhinweise kann zu Feuer oder zur Explosion führen und ernsthafte Sachschäden sowie möglicherweise tödliche Verletzungen zur Folge haben.

### ZU IHRER SICHERHEIT

Lagern oder verwenden Sie kein Benzin oder andere Flüssigkeiten mit entflammaren Dämpfen in der Nähe von Kochern.



### KOHLENMONOXID-, FEUER- UND EXPLOSIONSGEFAHR

Das Verwenden von Kocher und Brennstoff birgt ernsthafte Gefahren. Unbeabsichtigt verursachte Feuer, Explosionen und falsche Verwendung können Sachschäden und schwere Verbrennungen bis hin zum Tod verursachen. Sie sind für Ihre eigene Sicherheit und die Sicherheit Ihrer Mitreisenden in Ihrer Gruppe verantwortlich. Handeln Sie verantwortungsbewusst und lesen Sie diese Anleitung sorgfältig durch. Machen Sie sich mit dem Kocher vertraut, bevor Sie den Gasbehälter anschließen. Bewahren Sie diese Anleitung auf, um später darin nachzuschlagen zu können.

Dieser Kocher ist ein leichtes und kompaktes Gerät. Er ist AUSSCHLIESSLICH für das Kochen von Wasser oder Mahlzeiten IM FREIEN vorgesehen. Verwenden Sie ihn niemals für einen anderen Zweck. Das Kochen im Freien ist mit mehr Gefahren verbunden als das Kochen zuhause. Bitte informieren Sie sich bei Ihrem örtlichen Outdoor-Fachgeschäft näher über das Kochen im Freien. Holen Sie sich vor Ihrer Unternehmung im Freien fachkundigen Rat.

Dieser Kocher verwendet einen sehr leicht entflammaren und explosiven Flüssigbrennstoffbehälter. Er darf nur mit einer Gaskartusche und gemäß EN 417 zertifizierter Mischung aus 80 % Isobutan und 20 % Propan verwendet werden. Der Versuch, andere Arten von Gasbehältern zu verwenden, kann gefährlich sein. Halten Sie sich an die folgenden Sicherheitshinweise:

- Überprüfen Sie die Dichtungen zwischen dem Kocher und dem Gasbehälter auf festen Sitz und ordnungsgemäßen Zustand bevor Sie den Kocher an die Kartusche anschließen. Verwenden Sie den Kocher nicht, wenn er undichte oder beschädigte Dichtungen aufweist.
- Überzeugen Sie sich davon, dass keine Geräusche oder Gerüche auf austretendes Gas hinweisen. Austretendes Gas stellt eine ernstzunehmende Gefahr dar. Flüssiggas ist unsichtbar und geruchlos. Starke Geruchszusätze können mit der Zeit verfliegen. Undichte Stellen werden nicht immer anhand des Geruchs erkannt. Verwenden Sie den Kocher nicht, wenn er undicht oder beschädigt ist oder nicht ordnungsgemäß funktioniert.
- Überprüfen Sie, ob Kocher und Brennstoffbehälter sicher und fest verbunden sind. Verwenden Sie den Kocher oder den Gasbehälter nicht, wenn die Verbindung nicht sicher erscheint, wenn Sie austretendes Gas hören oder riechen oder wenn Sie den Gasfluss nicht unterbrechen können. Bringen Sie zum Suchen und Verschließen der Leckage das Gerät an einen ausreichend belüfteten Ort mit sicherem Abstand zu Zündquellen.
- Suchen Sie nach undichten Stellen mithilfe von Seifenlauge. Verwenden Sie keine Flamme, um nach einem Leck zu suchen.
- Verwenden Sie keinen Brennstoffbehälter mit mehr als 227 g oder einer Höhe von mehr als 10 cm ohne einen universellen MSR Kartuschenstift, da zu große Behälter die Stabilität des Kochers beeinträchtigen. Verwenden Sie keine Brennstoffbehälter mit mehr als 450 g.
- Halten Sie ausreichenden Abstand zwischen Kocher bzw. Brennstoffbehälter und anderen Wärmequellen. Verwenden Sie niemals einen Windschutz. Ein Überhitzen des Brennstoffbehälters kann zu einer Explosion, zum Austreten von Brennstoff sowie zu schweren Verbrennungen oder zum Tod führen.
- Beachten Sie sämtliche Warnhinweise zur Verwendung und Lagerung von Brennstoffbehältern.
- Lagern oder verwenden Sie kein Benzin oder andere Flüssigkeiten mit entflammaren Dämpfen in der Nähe von Kochern.
- Zerlegen Sie den Kocher nur gemäß und im Rahmen dieser Gebrauchsanleitung. VERÄNDERN SIE NICHTS AM KOCHER. Durch das nicht vorschriftsgemäße Zerlegen oder Verändern des Kochers verfällt die Garantie. Darüber hinaus entstehen hieraus möglicherweise gefährliche Situationen, die Feuer, Verbrennungen, schwere Verletzungen oder sogar den Tod zur Folge haben können.
- Verwenden Sie den Kocher nicht, wenn Teile fehlen oder beschädigt sind, und verwenden Sie keine Ersatzteile, die nicht speziell für Ihr Kochermodell geeignet sind. Durch die Verwendung des Kochers mit fehlenden oder beschädigten Teilen oder mit Teilen, die nicht speziell für das Kochermodell geeignet sind, entstehen möglicherweise gefährliche Situationen, die Feuer, Verbrennungen und schwere Verletzungen zur Folge haben und sogar tödlich sein können.

Cascade Designs, Inc. gewährt lediglich eine Garantie für die Verwendung von korrekt dimensioniertem Kochgeschirr der Marke MSR®. Die Verwendung von Kochgeschirr einer anderen Marke erfolgt auf eigene Gefahr.

## POCKETROCKET™ 2 GEBRAUCHSANLEITUNG

### KOCHERTEILE:

- A. Topfhalterung
- B. Brennerkopf
- C. Flammenregler
- D. Flammenreglerventil

1. VERBINDEN VON KOCHER UND KARTUSCHE 1. Klappen Sie den Flammenregler (C) auf und schließen Sie das Flammenreglerventil (D). 2. Öffnen Sie die Topfhalterungsbeine (A). Ziehen Sie die einzelnen Topfhalterungsbeine weg vom Kocher. Drehen Sie jedes Topfhalterungsbein im Uhrzeigersinn, bis es senkrecht einrastet. 3. Schrauben Sie den Kocher von Hand auf die Kartusche auf, bis er fest sitzt.

**⚠️ WARNHINWEIS** Schrauben Sie die Brennstoffkartusche niemals zu fest auf den Kocher auf. Zu festes Aufschrauben kann zur Beschädigung des Kochers oder der Kartusche und damit zum Austreten von Brennstoff führen. Austretender Brennstoff kann Feuer, Verbrennungen sowie schwere und sogar tödliche Verletzungen zur Folge haben. Die Kartusche muss gemäß der Norm EN 417 konstruiert und beschriftet sein.

Seien Sie besonders vorsichtig, wenn Sie den Kocher bei Minustemperaturen verwenden. Bei Minustemperaturen kann eine Verhärtung der O-Ringe zum Austreten von Brennstoff führen. Prüfen Sie den Kocher vor und nach dem Entzünden auf Brennstofflecks. Die Verwendung eines undichten Kochers kann Feuer, Verbrennungen sowie schwere und sogar tödliche Verletzungen zur Folge haben.

Kinder von Kocher und Brennstoff fernhalten. Cascade Designs, Inc. empfiehlt einen Mindestabstand von drei Metern. Lassen Sie einen entzündeten oder heißen Kocher niemals unbeaufsichtigt. Durch einen unbeaufsichtigten Kocher kann ein Feuer ausbrechen. Darüber hinaus besteht Verbrennungs-, Verletzungs- sowie Lebensgefahr für Kinder, Tiere und unachtsame Personen.

2. KOCHER AUFSTELLEN 1. Sorgen Sie dafür, dass der Kochbereich frei von brennbaren Materialien sowie frei von entflammaren Flüssigkeiten und Dämpfen ist. 2. Stellen Sie die Kocherbaugruppe aus Stabilitätsgründen auf einer festen, stabilen wie ebenen Fläche auf.

**⚠️ WARNHINWEIS** Halten Sie einen Mindestabstand von 1,2 Metern zwischen brennbarem Material und dem brennenden Kocher bzw. einem Kocher ein, der gerade angezündet wird. Halten Sie einen Mindestabstand von 7,6 Metern zwischen entflammaren Flüssigkeiten und dem brennenden Kocher bzw. einem Kocher ein, der gerade angezündet wird. Durch den Kocher können sich brennbare Materialien sowie entflammare Flüssigkeiten und Dämpfe entzünden, was zu Feuer, Verbrennungen, Verletzungen oder lebensgefährlichen Situationen führen kann.

Zünden Sie den Kocher niemals bei geöffnetem Flammenreglerventil an. Ist das Flammenreglerventil geöffnet, schließen Sie es und lüften Sie den Bereich, bevor Sie den Kocher entzünden. In einem nicht gelüfteten Bereich besteht Explosions- und dadurch Feuer-, Verbrennungs-, Verletzungs- und Lebensgefahr.

3. KOCHER ANZÜNDEN 1. Halten Sie ein brennendes Streichholz über den Rand des Brennerkopfs (B). 2. Öffnen Sie das Flammenreglerventil (D) um eine 3/4 Drehung, um Brennstoff freizugeben und zu entzünden. 3. Regulieren Sie die Flamme mithilfe des Flammenreglerventils. Die beste Einstellung erzeugt eine blaue Flamme.

**⚠️ WARNHINWEIS** Halten Sie Ihren Kopf bzw. Körper während des Entzündens bzw. Kochvorgangs niemals über den Kocher. Aufgrund der offenen Flamme des Kochers besteht Feuer-, Verbrennungs-, Verletzungs- und sogar Lebensgefahr, wenn Sie Ihren Kopf oder Körper über den Kocher halten.

4. KOCHER ZUM KOCHEN VERWENDEN 1. Geben Sie Essen oder Flüssigkeit in das Kochgeschirr. 2. Stellen Sie das Kochgeschirr in die Mitte des Kochers. 3. Regulieren Sie die Hitze durch Drehen des Flammenreglerventils (D).

**⚠️ WARNHINWEIS** Bewegen Sie niemals einen brennenden oder heißen Kocher. Löschen Sie stets die Flamme des Kochers und lassen Sie ihn mindestens fünf Minuten abkühlen, bevor Sie ihn bewegen. Das Bewegen eines brennenden oder heißen Kochers kann Feuer, Verbrennungen und schwere Verletzungen bis hin zum Tod verursachen. Verwenden Sie nur Kochgeschirr mit einem Durchmesser von höchstens 20,3 cm. Stellen Sie niemals mehrere Kocher gemeinsam auf und betreiben Sie niemals mehrere Kocher gleichzeitig. Stellen Sie niemals leere oder trockene Töpfe auf den brennenden Kocher. Verwenden Sie niemals Reflektoren oder Flammenverteiler. Wird einer der hier genannten Punkte bei der Verwendung des Kochers nicht berücksichtigt, kann dies eine Explosion der Brennstoffkartusche, Feuer, Verbrennungen sowie schwere und sogar tödliche Verletzungen zur Folge haben. Verwenden Sie nur korrekt dimensioniertes Kochgeschirr und kein Kochgeschirr, das für den Kocher (besonders für die Topfhalter) nicht geeignet ist (wie Kochgeschirr mit konvexem oder konkavem Boden, bestimmtes emailiertes Kochgeschirr usw.). Die Verwendung von nicht korrekt dimensioniertem oder ungeeignetem Kochgeschirr kann die Instabilität des Kochgeschirrs und/oder des Kochers zur Folge haben. Heißes Kochgeschirr oder dessen Inhalt kann bei Verschütten zu Feuer, Verbrennungen sowie zu schweren und sogar tödlichen Verletzungen führen.

5. KOCHER AUSSCHALTEN 1. Schließen Sie nach dem Kochen das Flammenreglerventil (D). 2. Warten Sie nach dem Erlöschen der Flamme 5 Minuten, bis der Kocher abgekühlt ist. 3. Platzieren Sie die Kocherbaugruppe an einem Ort mit sicherem Abstand zu Zündquellen und schrauben Sie die Kartusche ab. Beim Aufschrauben des Kochers kann eine geringe Menge an Gas austreten. 4. Klappen Sie den Flammenregler (C) zusammen und schließen Sie die Topfhalterungsbeine (A). Drehen Sie jedes Topfhalterungsbein im Uhrzeigersinn. Drücken Sie jedes Topfhalterungsbein zum Kochergehäuse hin. **HINWEIS:** Wenn die Kartusche vollständig leer ist, entsorgen Sie sie entsprechend den lokal geltenden Bestimmungen.

**⚠️ WARNHINWEIS** Vor dem Lagern muss die Verbindung zwischen Kocher und Kartusche getrennt werden. Wird die Kartusche vor dem Lagern nicht vom Kocher getrennt, tritt möglicherweise Brennstoff aus, was Feuer, Verbrennungen sowie schwere und sogar tödliche Verletzungen zur Folge haben kann. Lagern Sie Brennstoffkartuschen stets an einem gut belüfteten Ort und in ausreichendem Abstand zu Wärme- oder Zündquellen wie Warmwasserbereitern, Kochern, Zündflammen, Brennern oder Bereichen mit einer Temperatur von über 49 °C. Die Lagerung von Brennstoffkartuschen in der Nähe einer Wärme- oder Zündquelle oder bei einer Temperatur von über 49 °C kann eine Explosion der Kartusche und damit Feuer, Verbrennungen sowie schwere und sogar tödliche Verletzungen zur Folge haben.

Hinweise zur beschränkten Garantie auf [msrgear.com/warranty](http://msrgear.com/warranty)  
 Liste mit Lösungen für Probleme auf [msrgear.com/pocketrocket-2](http://msrgear.com/pocketrocket-2)

## FEHLERBEHEBUNG

### Problem

Schlechte Brennleistung	Grund	Lösung
Schwache Flamme	Zu wenig Brennstoff	Kartusche ersetzen
	Kalte Kartusche	Kartusche auswechseln
Kocher lässt sich nicht anzünden	Kalte Kartusche	Kartusche auswechseln
	Wind	Kocher hinter einem Stein/natürlichen Windfang aufstellen
	Leere Kartusche*	Kartusche ersetzen

\* Überprüfen Sie, ob die Kartusche leer ist, indem Sie den Kocher von der Kartusche trennen und diese vorsichtig schütteln. Wenn Sie ein Spritzgeräusch hören, ist noch Brennstoff in der Kartusche vorhanden.

Die Wartung des Kochers darf ausschließlich durch von Cascade Designs, Inc. autorisierte Personen erfolgen. Bei Reparaturen zu dieser Gebrauchsanleitung, zum Kocher, zu Ersatzteilen oder zu Reparaturen wenden Sie sich an:

Cascade Designs, Inc., USA - 1-800-531-9531 oder 206-505-9500

Cascade Designs, Ltd., Ireland - (+353) 21-4621400

[www.msrgear.com](http://www.msrgear.com) | [info@cascaadedesigns.com](mailto:info@cascaadedesigns.com)