

# INSTRUCTION MANUAL

**GEFAHR**



**NUR ZUR VERWENDUNG IM FREIEN KOHLENMONOXIDGEFAHR**  
Dieser Kocher kann geruchloses Kohlenmonoxid erzeugen. Das Verwenden des Kochers in einem geschlossenen Raum kann tödliche Folgen haben.

Verwenden Sie diesen Kocher niemals im Wohnwagen, im Zelt oder Vorzelt, im Auto, in Gebäuden oder anderen geschlossenen Räumen.

## FEUER- ODER EXPLOSIONSGEFAHR

Bei Gasgeruch:

1. Zünden Sie den Kocher nicht an.
2. Löschen Sie offene Flammen.
3. Trennen Sie die Brennstoffkartusche vom Kocher.
4. Begeben Sie sich sofort in Sicherheit.
5. Warten Sie 5 Minuten, bis sich das Gas verflüchtigt hat, bevor Sie den Kocher erneut zünden.

Die Nichtbeachtung dieser Anleitung oder der Warnhinweise kann zu Feuer oder zur Explosion führen und ernsthafte Sachschäden sowie möglicherweise tödliche Verletzungen zur Folge haben.

## ZU IHRER SICHERHEIT

Lagern oder verwenden Sie kein Benzin oder andere Flüssigkeiten mit entflammenden Dämpfen in der Nähe von Kochern.



**KOHLENMONOXID-, FEUER- UND EXPLOSIONSGEFAHR**

Das Verwenden von Kocher und Brennstoff birgt ernsthafte Gefahren. Unbeabsichtigt verursachtes Feuer, Explosionen und falsche Verwendung können Sachschäden und schwere Verletzungen bis hin zum Tod verursachen. Sie sind für Ihre eigene Sicherheit und die Sicherheit der Mitreisenden in Ihrer Gruppe verantwortlich. Handeln Sie verantwortungsbewusst und lesen Sie sich diese Anleitung sorgfältig durch. Machen Sie sich mit dem Kocher vertraut, bevor Sie den Gasbehälter anschließen. Bewahren Sie diese Anleitung auf, um später dann nachzuschlagen zu können.

**GEFAHR** Dieser Kocher ist ein leichtes und kompaktes Gerät. Er ist AUSSCHLIESSLICH für das Kochen von Wasser oder Mahlzeiten IM FREIEN vorgesehen. Verwenden Sie ihn niemals für einen anderen Zweck. Das Kochen im Freien ist mit mehr Gefahren verbunden als das Kochen zuhause. Bitte informieren Sie sich bei Ihrem örtlichen Outdoor-Fachgeschäft näher über das Kochen im Freien. Holen Sie sich vor Ihrer Unternehmung im Freien fachkundigen Rat. Die Verwendung des Kochers in einem geschlossenen Raum oder zu einem anderen Zweck als der Erhitzung von Wasser oder Mahlzeiten kann Feuer, Verletzungen oder schwere Verletzungen bis hin zum Tod zur Folge haben. Dieser Kocher verwendet einen sehr leicht entflammbar und explosiven Flüssigbrennstoffbehälter. Er darf nur mit einer Gaskartusche und gemäß EN 417 zertifizierter Mischung aus 80 % Isobutan und 20 % Propan verwendet werden. Der Versuch, andere Arten von Gasbehältern zu verwenden, kann gefährlich sein. Halten Sie sich an die folgenden Sicherheitshinweise:

- Überprüfen Sie die Dichtungen zwischen dem Kocher und dem Gasbehälter auf festen Sitz und ordnungsgemäßen Zustand bevor Sie den Kocher an die Kartusche anschließen. Verwenden Sie den Kocher nicht, wenn er undichte oder beschädigte Dichtungen aufweist.
- Gasbehälter müssen an einer gut belüfteten Stelle im Freien und im Abstand von Zündquellen wie offenem Feuer, Zündflammen, elektrischem Feuer und im Abstand von anderen Personen gewechselt werden.
- Überzeugen Sie sich davon, dass keine Geräusche oder Gerüche auf austretendes Gas hinweisen. Austretendes Gas stellt eine ernstzunehmende Gefahr dar. Flüssiges Gas ist unsichtbar und geruchlos. Starke Geruchszusätze können mit der Zeit verfliegen. Undichte Stellen werden nicht immer anhand des Geruchs erkannt. Verwenden Sie den Kocher nicht, wenn er undicht oder beschädigt ist oder nicht ordnungsgemäß funktioniert.
- Überprüfen Sie, ob Kocher und Brennstoffbehälter sicher und fest verbunden sind. Verwenden Sie den Kocher oder den Gasbehälter nicht, wenn die Verbindung nicht sicher erscheint, wenn Sie austretendes Gas hören oder riechen oder wenn Sie den Gasfluss nicht unterbrechen können. Bringen Sie zum Suchen und Verschließen der Leckage das Gerät an einen ausreichend belüfteten Ort mit sicherem Abstand zu Zündquellen.
- Suchen Sie nach undichten Stellen mithilfe von Seifenlauge. Verwenden Sie keine Flamme, um nach einem Leck zu suchen. Die Verwendung eines undichten Kochers kann Feuer, Verletzungen sowie schwere und sogar tödliche Verletzungen zur Folge haben.
- Verwenden Sie keine Brennstoffbehälter mit mehr als 450 g.
- Halten Sie ausreichenden Abstand zwischen Kocher bzw. Brennstoffbehälter und anderen Wärmequellen. Verwenden Sie niemals einen Windschutz. Ein Überhitzen des Brennstoffbehälters kann zu einer Explosion, zum Austreten von Brennstoff sowie zu schweren Verletzungen oder zum Tod führen.
- Beachten Sie sämtliche Warnhinweise zur Verwendung und Lagerung von Brennstoffbehältern.
- Lagern oder verwenden Sie kein Benzin oder andere Flüssigkeiten mit entflammenden Dämpfen in der Nähe von Kochern.
- Zerlegen Sie den Kocher nur gemäß und im Rahmen dieser Gebrauchsanleitung. VERÄNDERN SIE NICHTS AM KOCHER. Durch das nicht vorschriftsgemäße Zerlegen oder Verändern des Kochers verliert die Garantie. Darüber hinaus entstehen hieraus möglicherweise gefährliche Situationen, die Feuer, Verletzungen, schwere Verletzungen oder sogar den Tod zur Folge haben können.
- Verwenden Sie den Kocher nicht, wenn Teile fehlen oder beschädigt sind, und verwenden Sie keine Ersatzteile, die nicht speziell für Ihr Kochermodell geeignet sind. Durch die Verwendung des Kochers mit fehlenden oder beschädigten Teilen oder mit Teilen, die nicht speziell für das Kochermodell geeignet sind, entstehen möglicherweise gefährliche Situationen, die Feuer, Verletzungen und schwere Verletzungen zur Folge haben und sogar tödlich sein können.

Um mögliche Gefahren mit der Verwendung dieses Kochers zu mindern: (1) Verwenden Sie den Kocher nur zusammen mit Windburner-Kochgeschirr. (2) Lassen Sie den Kocher niemals unbeaufsichtigt. (3) Halten Sie Kinder und Tiere vom Kocher fern. (4) Stellen Sie den Kocher stets auf einer festen, stabilen und ebenen Oberfläche auf. (5) Verwenden Sie den Kocher ausschließlich gemäß diesen Anweisungen und bestimmungsgemäß. Ein Umkippen des Windburner-Kochers kann feuer-, verletzungs- und sogar lebensgefährliche Gefahren zur Folge haben.

**GEFAHR** Verwenden Sie den Kocher nicht: (1) wenn Sie diese Gebrauchsanleitung noch nicht gelesen und vollständig verstanden haben; (2) wenn Sie nicht bereit sind, einen brennenden und/oder heißen Kocher ständig zu überwachen; (3) wenn Brennstoff austritt, oder (4) wenn Sie bemerken, dass der Kocher nicht in einwandfreiem Zustand ist oder die Umgebung so beschaffen ist, dass die Verwendung des Kochers mit offener Flamme gefährlich ist. Werden diese Anweisungen nicht befolgt, kann eine Situation entstehen, die zu Feuer, Verletzungen, schweren Verletzungen oder gar zum Tod führt.

## ANLEITUNG FÜR DAS WINDBURNER® DUO & GROUP KOCHERSYSTEM

KOCHERTEILE:	DUO-SYSTEM:	GRUPPEN-SYSTEM:
A. Draht der Zündungsanzeige	H. Topfdeckel	O. Topfgriff
B. Brenngitter	I. Brennstoffkartusche	P. Topfdeckel
C. Brennerinne	J. PackTowl	Q. Brennstoffkartusche
D. Mischerrohr	K. Topfisolierung	R. PackTowl
E. Kocherbeine	L. Topf	S. Topf
F. Flammenregler	M. Griff der Topfisolierung	
G. Rückschlagventilbaugruppe	N. Tasse	

**1. KOCHER AUFSTELLEN** 1. Entfernen Sie brennbare Materialien sowie entflammare Flüssigkeiten und Dämpfe aus dem Kochbereich. 2. Ziehen Sie die Kocherbeine (E) heraus, um den Federmechanismus zu entriegeln. 3. Stellen Sie die Kocherbaugruppe auf einer festen, stabilen, ebenen Fläche auf.

**GEFAHR** Halten Sie einen Mindestabstand von 1,2 Metern zwischen brennbarem Material und dem brennenden Kocher bzw. einem Kocher ein, der gerade angezündet wird. Halten Sie einen Mindestabstand von 7,6 Metern zwischen entflammaren Flüssigkeiten oder Dämpfen und dem brennenden Kocher bzw. einem Kocher ein, der gerade angezündet wird. Dieser Kocher kann in der Nähe befindliche brennbare Materialien sowie entflammare Flüssigkeiten und Dämpfe entzünden, was zu Feuer, Verletzungen und schweren Verletzungen bis hin zum Tod führen kann.

Zünden Sie den Kocher niemals bei geöffnetem Flammenregler an. Ist der Flammenregler geöffnet, schließen Sie ihn und lüften Sie den Bereich, bevor Sie den Kocher entzünden. In einem nicht gelüfteten Bereich besteht Explosions- und dadurch Feuer-, Verletzungs- und Lebensgefahr.

**2. KOCHER UND KARTUSCHE MITEINANDER VERBINDEN** 1. Schließen Sie den Flammenregler (F). Drehen Sie den Flammenregler im Uhrzeigersinn. 2. Schrauben Sie das Ventil von Hand auf die Kartusche auf, bis es fest sitzt. Vermeiden Sie ein Drehen oder Knicken von flexiblen Schläuchen.

**GEFAHR** Den Kocher auf keinen Fall zu fest auf die Kartusche ziehen. Zu festes Aufschrauben kann zur Beschädigung des Kochers oder der Brennstoffkartusche und damit zum Austreten von Brennstoff führen. Austretender Brennstoff kann Feuer, Verletzungen sowie schwere und sogar tödliche Verletzungen zur Folge haben.

Seien Sie besonders vorsichtig, wenn Sie den Kocher bei Minustemperaturen verwenden. Bei Minustemperaturen kann eine Verhärtung der O-Ringe zum Austreten von Brennstoff führen. Prüfen Sie den Kocher vor und nach dem Entzünden auf Brennstofflecks. Die Verwendung eines undichten Kochers kann Feuer, Verletzungen sowie schwere und sogar tödliche Verletzungen zur Folge haben.

Kinder von Kocher und Brennstoff fernhalten. Cascade Designs, Inc. empfiehlt einen Mindestabstand von drei Metern. Lassen Sie einen entzündeten oder heißen Kocher niemals unbeaufsichtigt. Durch einen unbeaufsichtigten Kocher kann ein Feuer ausbrechen. Darüber hinaus besteht Verletzungs-, Verletzungs- sowie Lebensgefahr für Kinder, Tiere und unachtsame Personen.

**3. KOCHER ANZÜNDEN** 1. Halten Sie ein brennendes Streichholz oder Feuerzeug über den Rand des Brennerkopfs (B). Versuchen Sie NICHT, den Kocher durch das Mischerrohr (D) anzuzünden. 2. Öffnen Sie den Flammenregler so weit, bis Brennstoff zu fließen beginnt. Drehen Sie den Flammenregler entgegen dem Uhrzeigersinn um etwa zwei volle Drehungen. 3. Vergewissern Sie sich, dass die Zündung erfolgte. Evtl. ist eine schwache blaue Flamme zu sehen, bevor der Brenner zu glühen beginnt. Sobald das Brenngitter (B) oder der Draht der Zündungsanzeige (A) glüht oder Wärme vom Brenner abgegeben wird, kann der Brenner verwendet werden. Entzündet sich der Brennstoff nach 10 Sekunden noch nicht, schließen Sie den Flammenregler und warten Sie 15 Sekunden, ehe Sie die Schritte 1 bis 3 wiederholen.

**GEFAHR** Halten Sie sich beim Anzünden des Kochers exakt an alle Anweisungen. Zünden Sie den Kocher niemals durch das Mischerrohr oder mit aufgesetztem Kochgeschirr an. Wird der Kocher nicht exakt wie angegeben angezündet, kann dies zur Überhitzung des Kochers führen und somit Feuer, Verletzungen sowie schwere und sogar tödliche Verletzungen zur Folge haben. Wird der Kocher außer Betrieb gesetzt, stellen Sie seine Verwendung ein und bringen Sie ihn zu einem autorisierten MSR-Händler. Halten Sie Ihren Kopf bzw. Körper während des Entzündens bzw. Kochvorgangs niemals über den Kocher. Wenn Sie Ihren Kopf oder Körper über den Kocher halten, besteht Feuer-, Verletzungs- und sogar Lebensgefahr.

**4. VERWENDUNG DES KOCHERS ZUM KOCHEN** 1. Geben Sie Essen oder Flüssigkeit in den Topf. Halten Sie die maximale Füllhöhe ein (siehe Markierung im Topf). 2. Stellen Sie den Topf an der Brennerinne (C) ausgerichtet auf den Kocher. 3. Regulieren Sie die Hitze durch Drehen des Flammenreglers.

**GEFAHR** Bewegen Sie niemals einen brennenden oder heißen Kocher. Löschen Sie stets die Flamme des Kochers und lassen Sie ihn mindestens fünf Minuten abkühlen, bevor Sie ihn bewegen. Das Bewegen eines brennenden oder heißen Kochers kann Feuer, Verletzungen und schwere Verletzungen bis hin zum Tod verursachen. Stellen Sie niemals mehrere Kocher gemeinsam auf und betreiben Sie niemals mehrere Kocher gleichzeitig. Stellen Sie niemals leere oder trockene Töpfe auf den brennenden Kocher. Verwenden Sie nur Kochgeschirr der Marke Windburner sowie entsprechende Hitzereflektoren oder Flammenverteiler. Eine falsche Verwendung des Kochers kann eine Explosion der Brennstoffkartusche, Feuer, Verletzungen sowie schwere und sogar tödliche Verletzungen zur Folge haben.

**5. KOCHER AUSSCHALTEN** 1. Schließen Sie das Flammenreglerventil nach dem Kochen. Drehen Sie es hierzu im Uhrzeigersinn um etwa 2,5 Umdrehungen, bis der Kocher ganz aus ist. 2. Nach dem Ausschalten des Kochers warten Sie so lange, bis der Topf und sein Inhalt sich ausreichend abgekühlt haben. HINWEIS: Zum Reinigen des Duo Topfes entfernen Sie zuerst die Topfisolierung. Ziehen Sie hierzu die Lasche vom Topf weg und ziehen Sie dann die Topfisolierung nach unten.

**6. VERSTAUEN DES SYSTEMS** 1. Lassen Sie das Brenngitter fünf Minuten abkühlen, nachdem der Brenner aufgehört hat zu glühen. 2. Legen Sie die Kocherbaugruppe an einem Ort mit sicherem Abstand zu Zündquellen ab und schrauben Sie die Kartusche ab. Beim Abschrauben des Kochers kann eine geringe Menge an Gas austreten. 3. Drücken Sie die Kocherbeine nach innen und schieben Sie sie zusammen. 4. Duo-System: Legen Sie das PackTowl® zuerst unten in den Topf und dann die Kartusche kopfüber. Anschließend legen Sie den Kocher kopfüber hinein. Legen Sie den Deckel auf den Topf. Schieben Sie die Tasse unter den Topf. Gruppen-System: Legen Sie das PackTowl® zuerst unten in den Topf und dann die Kartusche. Anschließend legen Sie den Kocher aufrecht hinein. Die Teile passen am besten ineinander, wenn die Brennstoffleitung des Kochers im Uhrzeigersinn liegt. (Die Kante des Kochers liegt dann oben auf dem Kanister.) Legen Sie den Deckel auf den Topf. Klappen Sie den Griff oben auf dem Deckel zusammen. HINWEIS: Kocherbaugruppe und PackTowl müssen vor langer Lagerung trocken sein. Bei feuchter Lagerung kann Korrosion auftreten.

**GEFAHR** Vor dem Lagern muss die Verbindung zwischen Kocher und Brennstoffkartusche getrennt werden. Wird die Kartusche vor dem Lagern nicht vom Kocher getrennt, tritt möglicherweise Brennstoff aus, was Feuer, Verletzungen sowie schwere und sogar tödliche Verletzungen zur Folge haben kann. Lagern Sie Brennstoffkartuschen stets an einem gut belüfteten Ort und in ausreichendem Abstand zu Wärme- und Zündquellen wie Warmwasserbereiter, Kochern, Zündflammen, Brennern oder Bereichen mit einer Temperatur von über 49 °C. Die Lagerung von Brennstoffkartuschen in der Nähe einer Wärme- oder Zündquelle oder bei einer Temperatur von über 49 °C kann eine Explosion der Kartusche und damit Feuer, Verletzungen sowie schwere und sogar tödliche Verletzungen zur Folge haben.

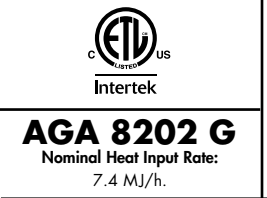
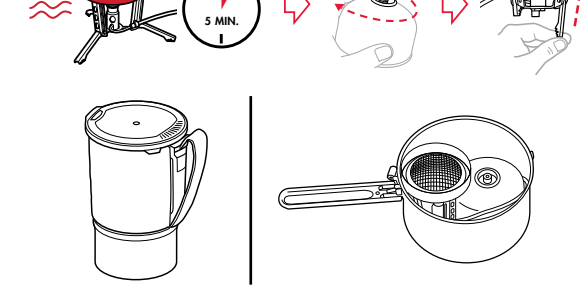
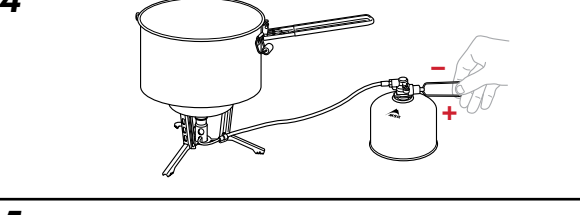
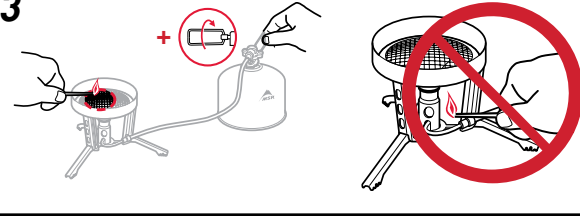
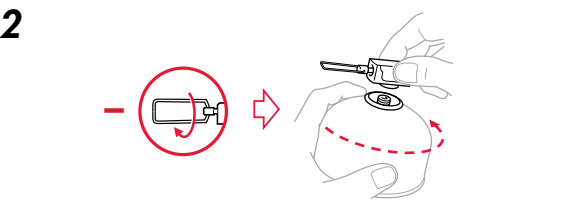
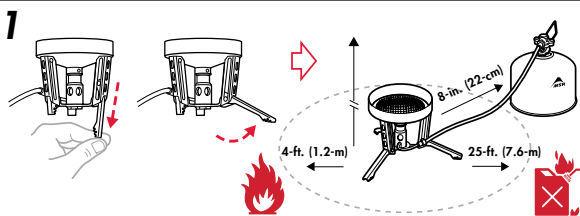
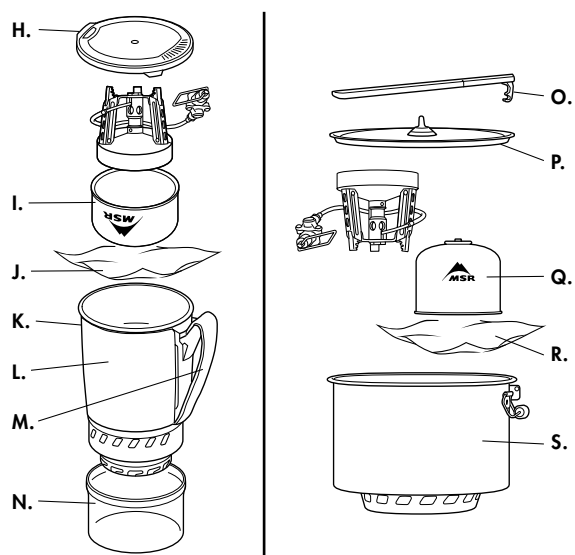
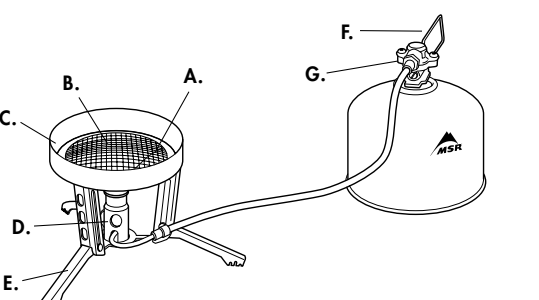
Die Wartung des Kochers darf ausschließlich durch von Cascade Designs, Inc. autorisierte Personen erfolgen. Bei Fragen zu dieser Gebrauchsanleitung, zum Kocher, zu Ersatzteilen oder zu Reparaturen wenden Sie sich bitte an Cascade Designs.

Hinweise zur beschränkten Garantie auf [msrgear.com/warranty](http://msrgear.com/warranty)  
Liste mit Lösungen für Probleme auf [msrgear.com/windburner-duo](http://msrgear.com/windburner-duo)  
[msrgear.com/windburner-group](http://msrgear.com/windburner-group)



## WINDBURNER® DUO & GROUP STOVE SYSTEMS INSTRUCTIONS

Retain these instructions for future reference.



Stove Orifice Size: 0.30 mm  
NOTE: Nominal Heat Input Rate depending on test procedures of the particular standards agency.