



Tipps für den Schutz Ihrer Ausrüstung

Eisgeräte, Steigeisen, Eisschrauben



Sie können dazu beitragen, die Lebensdauer Ihrer Produkte zu erhöhen. Um dies zu erreichen, müssen mehrere Faktoren berücksichtigt werden: die Gebrauchsmodalitäten (Intensität, Häufigkeit, Bedingungen usw.) sowie sowie der Transport, die Aufbewahrung, die Pflege und die Wartung des Produkts.

Wenn Sie diese Faktoren beachten, können Sie einen vorzeitigen Verschleiß der Ausrüstung vermeiden.

Hier ist eine Zusammenfassung der Maßnahmen, die Petzl zum Schutz der Ausrüstung empfiehlt.



Grundprinzipien

- Geben Sie auf Ihre Sicherheitsausrüstung Acht. Lassen Sie diese nicht irgendwo herumliegen. Werfen Sie die Ausrüstung nicht auf den Boden.
- Lesen Sie die speziellen Empfehlungen zu jedem Produkt in den Gebrauchsanweisungen, die auf der Website von Petzl zur Verfügung stehen.
- Lesen Sie die Rubrik "Überprüfung der PSA" (Persönliche Schutzausrüstung).

*PSA ist eine persönliche Schutzausrüstung (vom Anwender mitgeführte oder am Körper getragene Ausrüstung). PSA wird in drei Kategorien unterteilt:

Kategorie 1: geringe Risiken, leichte Stöße und Schläge, Sonneneinstrahlung (Beispiel: Brille, Handschuhe usw.).

Kategorie 2: mittlere Risiken (belüftete Helme, Steigeisen usw.).

Kategorie 3: hohe Risiken oder tödliche Gefahren (Gurte, Karabiner, Eisgeräte usw.).



Hinweis zur Lebensdauer von Petzl-Produkten

- Die maximale Lebensdauer von Petzl-Produkten beträgt 10 Jahre ab dem Herstellungsdatum für Kunststoff- und Textilprodukte.
- Für Metallprodukte ist die Lebensdauer unbegrenzt.
- Achtung, außergewöhnliche Umstände können die Aussonderung eines Produkts nach einem einmaligen Einsatz erforderlich machen. Dies kann mit der Art und Intensität der Benutzung sowie der Umgebung (aggressive Umgebungen, scharfe Kanten, extreme Temperaturen, Chemikalien usw.) zusammenhängen.
- Für weitere Informationen verweisen wir auf die Rubrik "Überprüfung der PSA".

Woran ist das Alter der PSA von Petzl zu erkennen?

Jede PSA von Petzl ist heute mit einer Seriennummer gekennzeichnet. Diese Nummer kann auf unterschiedliche Weise auf dem Produkt angebracht sein (Lasermarkierung, Gravur, Etikett usw.). Anhand dieser Markierung können wir unsere Produkte identifizieren.

Das Herstellungsjahr lässt sich an der Seriennummer ablesen, die sich wie folgt zusammensetzt:

Beispiel für neue PSA: 09 365 AB 1234.

09 Herstellungsjahr
365 Kalendertag im Herstellungsjahr
AB Person, die das Produkt kontrolliert hat
1234 individuelle Nummer des Produkts

Ältere Gurte können folgende Markierung tragen: 99 289 A.

99 Herstellungsjahr
289 Kalendertag im Herstellungsjahr
A Person, die das Produkt kontrolliert hat

05 Herstellungsmonat
06 Herstellungsjahr

Ältere Verbindungselemente können folgende Markierung tragen: 05 06.

Transport

- Es empfiehlt sich, ihre Ausrüstung zum Schutz in einer Tasche zu transportieren.
- Achten Sie beim Transport im Rucksack darauf, dass die Zacken der Steigeisen oder andere scharfe Gegenstände nicht Ihren Helm, Ihre Seile oder Gurtbänder beschädigen.
- Beim Transport im LKW, Zug, Flugzeug oder Schiff können zuweilen sehr hohe Temperaturen auftreten und die Produkte beschädigen. Lassen Sie Textilprodukte oder Helme auf keinen Fall auf der Hutablage oder dem Kofferraum eines in der Sonne stehenden Autos liegen. Die Temperaturen können über 80 °C erreichen.
- Achten Sie darauf, dass sich Ihre Ausrüstung im Kofferraum eines Pkws nicht neben Kraftstoffkanistern, Autobatterien oder Reinigungsmitteln befindet (Auslaufgefahr). Achtung, jegliche Berührung mit Chemikalien, aggressiven (Säuren) oder korrosiven Substanzen ist auszuschließen. Sondern Sie die Ausrüstung im Zweifelsfall aus.

Aufbewahrung

- Bewahren Sie Ihre Ausrüstung in einem gut belüfteten Raum vor direkter Sonneneinstrahlung (UV) geschützt auf.
- Ordnen Sie Ihrer Ausrüstung einen bestimmten Platz zu. Achtung, jegliche Berührung mit aggressiven (Säuren) oder korrosiven Substanzen ist auszuschließen. Sondern Sie die Ausrüstung im Zweifelsfall aus.
- Bewahren Sie Ihre Ausrüstung auf keinen Fall an einem feuchten Platz auf, an dem sich Schimmel bilden kann (feuchte Schränke, dichte Taschen und Kanister, die innen feucht sind). Bedenken Sie bei Expeditionen in ferne Länder, dass die Container beim Transit in Häfen oder Flughäfen in salzhaltiger Luft Feuchtigkeit aufnehmen.



Reparatur

Modifizierungen und Reparaturen von Petzl-Produkten dürfen nur durch den Petzl-Kundendienst ausgeführt werden. Ausgenommen hiervon ist der Austausch von Verschleiß- oder Ersatzteilen, die in den Petzl-Katalogen aufgeführt sind. Siehe Ersatzteilliste auf petzl.com

Falls Sie Zweifel haben, wenden Sie sich bitte an den Kundendienst (aftersales@petzl.fr).

Pflege

Für jede Produktfamilie sind entsprechende Pflegehinweise angegeben.

Trocknung

- Nehmen Sie Ihre Ausrüstung nach jeder Aktivität aus dem Rucksack, auch wenn eine Reinigung nicht erforderlich ist.
- Lassen Sie alle Ausrüstungsgegenstände vor UV-Strahlen geschützt an der Luft trocknen.
- Halten Sie die Ausrüstung von Wärmequellen (direktes Sonnenlicht, Holzfeuer, Heizkörper) fern.



Wartung

Wenn Sie die Produkte als Amateursportler benutzen, ist in der Regel außer der Reinigung keine spezielle Wartung erforderlich. Die Ausnahme bilden einige Metallprodukte (siehe Abschnitte: Sicherungs- und Abseilgeräte, Karabiner, Seilrollen, Seilklemmen, Eisgeräte, Steigeisen und Eisschrauben).

Ausrüstung aus Metall

Identifikation

Petzl-Produkte aus Metall sind durch Lasermarkierung, Etikett oder Gravur mit Firmenname, Normenangaben und individueller Nummer für die Rückverfolgbarkeit gekennzeichnet.

Gebrauchsempfehlungen

Persönliche Kennzeichnung Ihrer Ausrüstung aus Metall:

- An Karabinern und anderen Ausrüstungsgegenständen aus Metall dürfen keine Markierungen eingraviert werden, da dies einer Modifizierung des Produkts gleichkommt und das Risiko besteht, hierdurch die Bruchlast zu reduzieren. Verwenden Sie kein Stanzwerkzeug. Die Verwendung von Schlagbuchstaben ist strengstens untersagt, da diese Art der Markierung je nach Tiefe, Wucht des Schlags und gewähltem Bereich die Leistungseigenschaften des Produkts verändern kann.
- Sie können jedoch den Körper des Karabiners neben der Seriennummer mit einem elektrischen Gravierstift (Tiefe unter 0,1 mm) markieren.
- Sie können Ihre Ausrüstung aus Metall auch mit einem kleinen Farbtupfer (Lackierstift oder Stempelpaste für Metall) kennzeichnen. Achtung, tauchen Sie Ihre Ausrüstung nicht in einen Farbtopf. Tragen Sie nur einen kleinen, nicht zu dicken Farbtupfer auf.
- Die Funktionsbereiche dürfen nicht markiert werden. Für die Kennzeichnung ist eine Stelle des Körpers vorzusehen, an der keine Reibung mit einem anderen Produkt auftritt und die nicht mit einem Seil in Berührung kommt. Die Kennzeichnung darf die Originalmarkierung (individuelle Nummer, Normen usw.) nicht verdecken.
- Diese Art der Markierung ist für Kunststoffteile nicht erlaubt, da die in den Farben enthaltenen chemischen Wirkstoffe die Struktur der Kunststoffe beschädigen können.
- Da wir nicht alle verfügbaren Farben testen können, raten wir Ihnen, eine mit Metall kompatible Farbe zu verwenden.

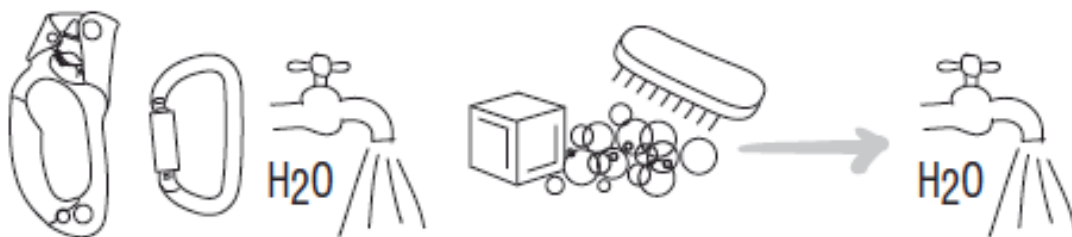
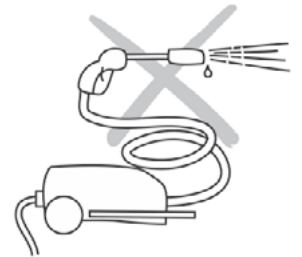


An Stellen, die mit dem Seil nicht in Berührung kommen, können Sie Klebeband verwenden.



Pflege

- Nach dem Gebrauch in salzhaltiger Luft (in Meeresnähe) mit klarem Wasser abspülen.
- Benutzen Sie zum Entfernen von Schlamm und Schmiere eine kleine Bürste.
- Waschen Sie Ihre Ausrüstung mit lauwarmem Seifenwasser (pH neutral) bei maximal 30 °C und spülen Sie diese anschließend gründlich unter laufendem Wasserhahn ab.
- Verwenden Sie keine Säuren und aggressiven Beizmittel. Benutzen Sie keine Entfetter (z.B. WD 40), da diese Produkte das Schmierfett beseitigen. Zudem kann durch den Scheuereffekt der Verschleiß beschleunigt werden.
- Einige Ausrüstungsgegenstände aus Metall enthalten ebenfalls Teile aus Kunststoff. Verwenden Sie ausschließlich Naturseife. Andere Pflegemittel wie Lösungsmittel/Fleckenentferner/Entfetter sind zu stark und für Kunststoffe nicht geeignet.
- Spritzen Sie das Produkt nicht mit einem Hochdruckreiniger ab. Dieser Vorgang würde das Schmierfett beseitigen und die Dichtungen beschädigen.
- Wenn das Produkt geschmiert werden muss, verwenden Sie ausschließlich dünnflüssige Öle (Motoröl) oder Graphitpulver. Entfernen Sie nach dem Schmieren verbleibende Fettsuren mit einem Tuch, damit Gurtbänder oder Seile nicht mit dem Fett in Berührung kommen.



Eisgeräte, Steigeisen, Eisschrauben

Gebrauchsempfehlungen

- Wischen Sie Eisgeräte und Steigeisen nach dem Gebrauch mit einem trockenen Tuch ab.
- Lassen Sie Steigeisen mit feuchten/nassen Riemen vor der Lagerung trocknen.
- Entfernen Sie die Stopfen von den Eisschrauben und wischen Sie diese ab. Lassen Sie die Eisschrauben trocknen.
- Transportieren Sie die Schrauben in einem Eisschraubenhalter (ICEFLUTE), um das Gewinde und die Bohrkronen zu schützen.



Pflege

Rost an den Hauen der Eisgeräte:

• Die Hauen der Eisgeräte sind aus hochfestem Stahl ohne Rostschutzbehandlung gefertigt. Es kann vorkommen, dass nach dem Gebrauch kleine Rostspuren an den Hauen auftreten. Diese haben keinen Einfluss auf die Festigkeit des Stahls und verändern die technischen Eigenschaften Ihres Eisgeräts nicht. Die Oxidationsspuren können mit einem Scheuerschwamm beseitigt werden. Wahrscheinlich verschwinden diese Spuren einfach beim nächsten Gebrauch.

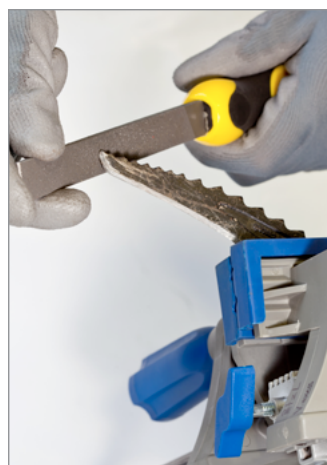
• Um die Rostbildung zu reduzieren, empfiehlt es sich, die Haue des Eisgeräts nach jedem Gebrauch mit einem trockenen Tuch abzuwischen. Für den Schutz der Haue ist es ebenfalls ratsam, diese mit Fett (Öl oder Silikonfett) einzureiben.



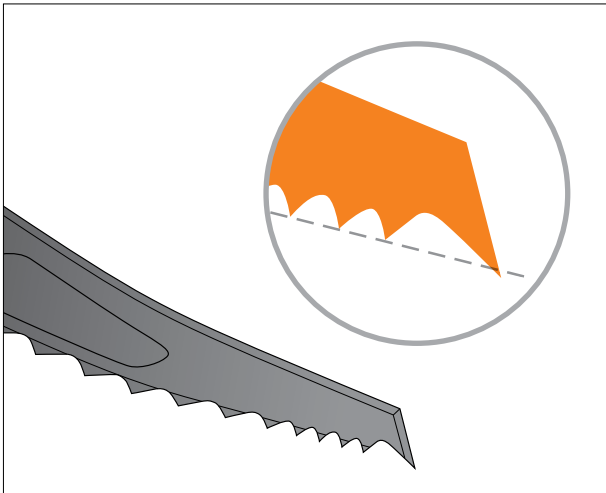
Wartung

Schärfen von Eisgeräten und Steigeisen

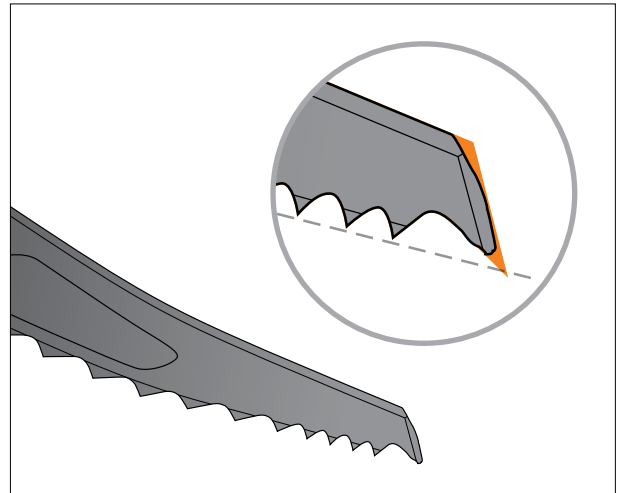
- Zum Demontieren der Hauen können Sie ein Verlängerungsrohr benutzen, um die Schrauben einfacher zu lösen.
- Feilen Sie mit der Hand, um den Stahl nicht zu erhitzen und seine Eigenschaften zu verändern.
- Benutzen Sie eine flache Metallfeile.
- Sie müssen das Ganze in regelmäßigen Abständen abkühlen lassen, um die Struktur des Stahls nicht durch Überhitzung zu verändern. Zacken stumpfen schnell ab, nachdem sie erhitzt wurden.



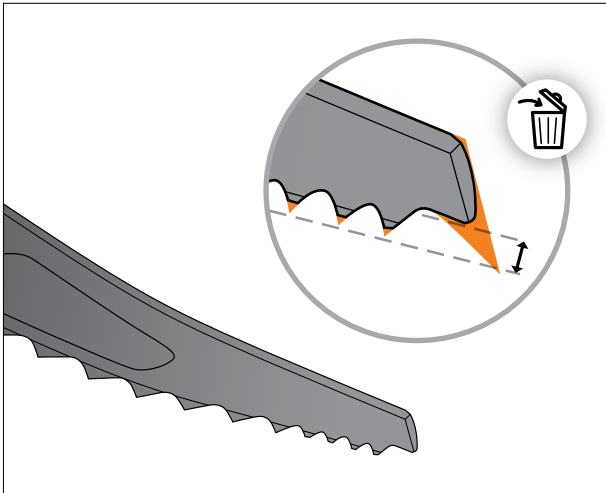
Wie werden Hauen von Eisgeräten zum Eisklettern geschärft?



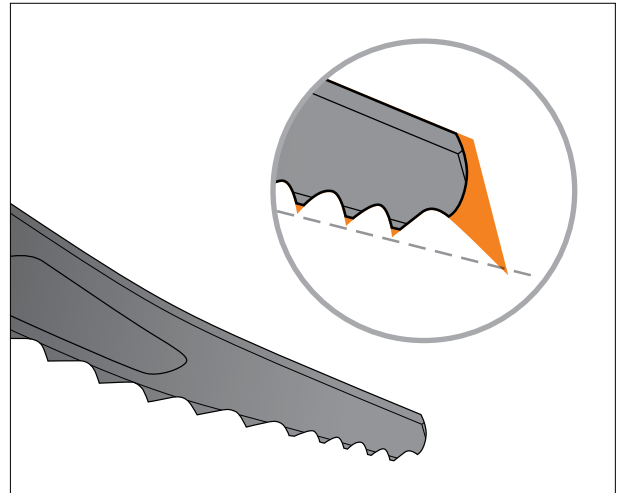
Neue Haue.



Haue in akzeptablem Zustand, nachschleifen.

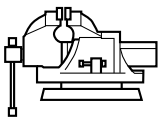


Die erste Zacke ist viel zu hoch (kann nicht richtig greifen). Aussondern.

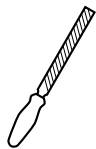


Die erste Zacke ist zu stark abgenutzt. Aussondern.

• Erforderliches Werkzeug



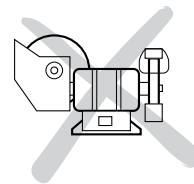
Schraubstock



Flache Feile

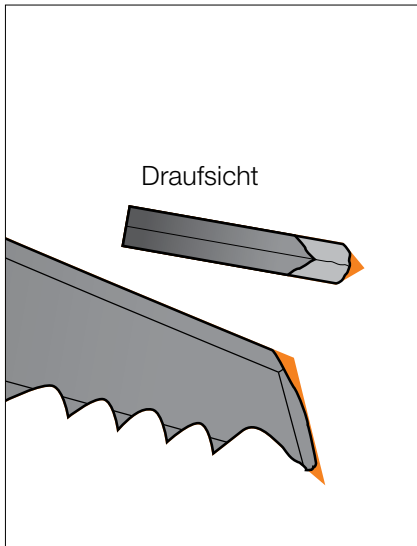


Wasserabweisendes
Schmiermittel und Tuch

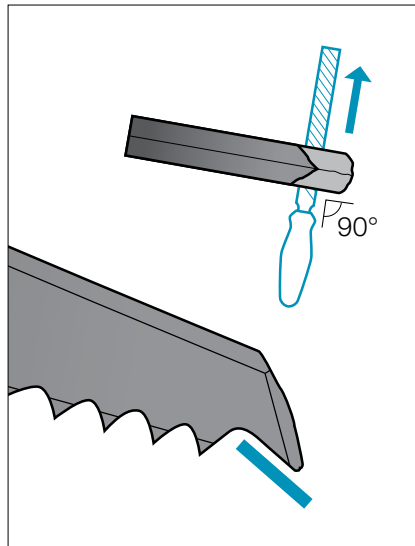


Schleifstein nicht
erlaubt

• Schärfen der Haue

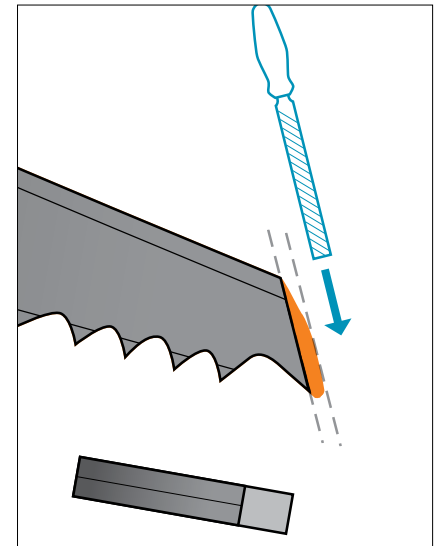


Haue vor dem Schärfen



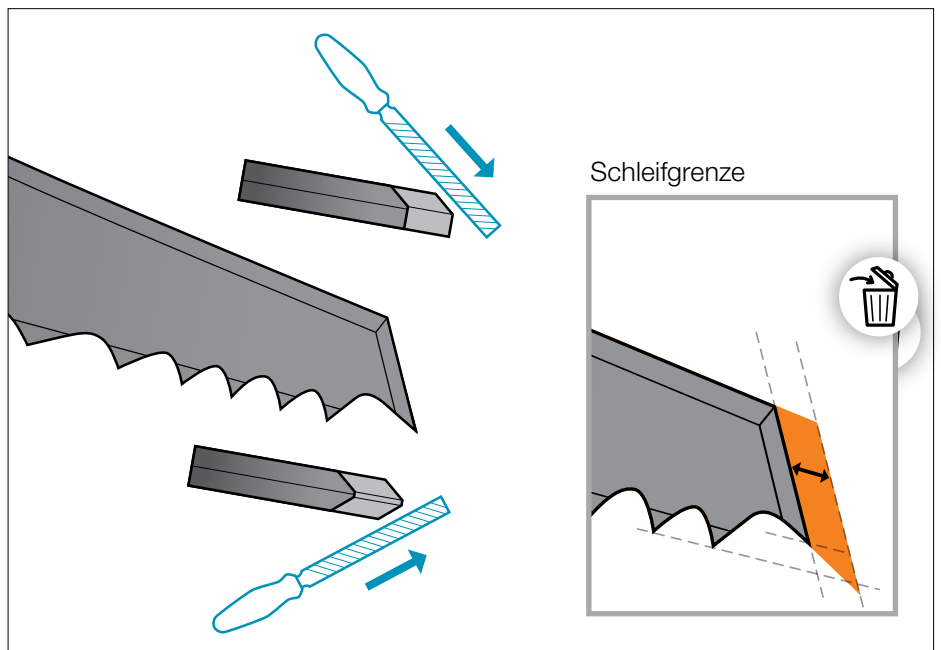
1- Korrigieren der Fläche unter der ersten Zacke

Befestigen Sie die Haue mit den Zacken nach oben in einem Schraubstock. Feilen Sie sehr vorsichtig quer zur Haue und beachten Sie die ursprüngliche Neigung. Entfernen Sie so wenig Material wie möglich, um die Lebensdauer der Haue zu optimieren.



2- Korrigieren der Neigung der Schneide

Feilen Sie Schneide, um die ursprüngliche Neigung wiederherzustellen.



3- Korrigieren der Schneide

Feilen Sie die schrägen Kanten, ohne einen Grat zu feilen. Lassen Sie in der Mitte eine schmale Fläche (0,5 mm). Auf diese Weise erhöhen Sie die Lebensdauer Ihrer Haue, ohne die Effizienz zu reduzieren!

Fetten Sie die Haue vor der Lagerung ein und entfernen Sie verbleibende Fettspuren mit einem Tuch.

Schärfen der Eisschrauben

- Benutzen Sie eine feine Feile (flache oder runde Feile von maximal 3 mm). Eine zu breite Feile könnte die nebenstehenden Zacken beschädigen.
- Befestigen Sie die Schraube in einem Schraubstock mit weichen Backen, um das Gewinde nicht zu beschädigen.
- Feilen Sie die Zacke immer von innen nach außen.



Ersatzteile für Eisgeräte und Steigeisen

- Für die Eiskletterausrüstung sind verschiedene Ersatzteile erhältlich:
 - Antistollplatten.
 - Hauen, Hammer und Schaufeln für Eisgeräte.
- Beachten Sie beim Auswechseln von Ersatzteilen oder Zubehör die Hinweise in den Gebrauchsanweisungen.
- Laden Sie die Ersatzteilliste der Petzl Produkte herunter [PDF, 1.3 MB]



Halten Sie beim Auswechseln der Steigeisenriemen kurz eine Flamme an das Ende der Riemen.

